

236B/246B/ 248B



Minicargadores



We and our 10 IAB TCF partners store and access information on your device for the following purposes: store and/or access information on a device, advertising and content measurement, audience research, and services development, personalised advertising, and personalised content. ✕

Personal data may be processed to do the following: use precise geolocation data and actively scan device characteristics for identification.

Our third party IAB TCF partners may store and access information on your device such as IP address and device characteristics. Our IAB TCF Partners may process this personal data on the basis of legitimate interest, or with your consent. You may change or withdraw your preferences at any time by clicking on the cookie icon or link; however, as a consequence, you may not see relevant ads or personalized content. You may change your settings at any time or accept the default settings. You may close this banner to continue with only essential cookies. [Privacy Policy](#)

[Storage Preferences](#)

[Third Parties](#)

Storage

Targeted Advertising

Personalization

Analytics

Save preferences

Accept All

Reject Non-Essential

Minicargadores 236B/246B/248B

Diseñados, fabricados y respaldados por Caterpillar® para obtener rendimiento y versatilidad excepcionales, facilidad de operación y de servicio y respaldo al cliente.

Puesto del operador

La comodidad del operador y la facilidad de operación se han incorporado en el diseño de todos los aspectos del puesto del operador, incluyendo características ergonómicas como controles de palanca de bajo esfuerzo y asiento anatómico ajustable. **pág. 4**

Tren de fuerza de alto rendimiento

El motor Cat 3044C DIT proporciona alta potencia y alto par motor, permitiendo operar a aceleración parcial para reducir los niveles de ruido y el consumo de combustible. La característica de anticallado aumenta al máximo la potencia que se transmite al tren de impulsión y a las herramientas sin que se cale el motor. **pág. 6**

Acoplador rápido y herramientas Cat

Una interfase universal de herramienta y un acoplador rápido contribuyen a que el Minicargador Cat sea la máquina más versátil en la obra. Añada la amplia gama de herramientas Cat diseñadas para obtener máximo rendimiento, utilidad y producción. **pág. 7**

We and our 10 IAB TCF partners store and access information on your device for the following purposes: store and/or access information on a device, advertising and content measurement, audience research, and services development, personalised advertising, and personalised content. ✕

Personal data may be processed to do the following: use precise geolocation data and actively scan device characteristics for identification.

Our third party IAB TCF partners may store and access information on your device such as IP address and device characteristics. Our IAB TCF Partners may process this personal data on the basis of legitimate interest, or with your consent. You may change or withdraw your preferences at any time by clicking on the cookie icon or link;

however, as a consequence, you may not see relevant ads or personalized content. You may change your settings at any time or accept the default settings. You may close this banner to continue with only essential cookies. [Privacy Policy](#)

[Storage Preferences](#)

[Third Parties](#)

Storage

Targeted Advertising

Personalization

Analytics

Save preferences

Accept All

Reject Non-Essential

Sistema hidráulico avanzado

El sistema hidráulico de los Minicargadores Cat está diseñado para alcanzar máxima potencia y fiabilidad. Más potencia hidráulica

significa mejor rendimiento general, menos componentes significativos, conexiones y menos posibilidades de fugas. **pág. 8**

Facilidad de servicio

El mantenimiento de rutina y el servicio de los Minicargadores Cat son fáciles y rápidos. La puerta trasera se abre 90 grados y el conjunto de enfriamiento

se inclina hacia arriba, otorgando acceso al compartimiento del motor. La cabina también se inclina hacia arriba para facilitar el acceso. **pág. 9**

Respaldo al cliente

Los distribuidores Caterpillar ofrecen un respaldo al cliente sin paralelo, con programas de garantía y una disponibilidad de piezas excelentes,

resultando en un tiempo de funcionamiento máximo y unos costos de reparación mínimos. Los servicios de mantenimiento de equipo contribuyen a optimizar el rendimiento y la fiabilidad de la máquina. **pág. 10**



We and our 10 IAB TCF partners store and access information on your device for the following purposes: store and/or access information on a device, advertising and content measurement, audience research, and services development, personalised advertising, and personalised content. ✕

Personal data may be processed to do the following: use precise geolocation data and actively scan device characteristics for identification.

Our third party IAB TCF partners may store and access information on your device such as IP address and device characteristics. Our IAB TCF Partners may process this personal data on the basis of legitimate interest, or with your consent. You may change or withdraw your preferences at any time by clicking on the cookie icon or link;

however, as a consequence, you may not see relevant ads or personalized content. You may change your settings at any time or accept the default settings. You may close this banner to continue with only essential cookies. [Privacy Policy](#)

[Storage Preferences](#)

[Third Parties](#)

Storage

Targeted Advertising

Personalization

Analytics

Save preferences

Accept All

Reject Non-Essential

Puesto del operador

La estación del operador, de calidad mundial, permite trabajar con una comodidad excepcional, con excelente visibilidad, mayor control con la punta de los dedos y distribución óptima de los instrumentos.



Conveniencias de la cabina. Las largas horas en el Minicargador Cat se hacen más fáciles con las muchas comodidades que son estándar en la máquina, incluyendo un tomacorriente de

12 voltios CC. Las ventanas laterales deslizantes ofrecen protección contra los elementos y permiten la entrada de aire fresco para ventilación. Las ventanas laterales de nuevo diseño se pueden sacar para limpiarlas con facilidad. Las cabinas con la opción de puerta instalada tienen un nuevo interruptor de bloqueo automático que evita accidentes al inhabilitar las funciones del cargador cuando la puerta está abierta.

Controles de temperatura de alta eficiencia. El trabajo en temperaturas extremadas es más cómodo gracias a los

sistemas opcionales de acondicionador de aire y calefacción. El flujo de aire se aumenta en hasta un 83 por ciento y se dirige por seis aberturas de ventilación ajustables. Al tener el doble de aberturas de ventilación, se facilita la descongelación de la puerta delantera opcional y de las ventanas laterales. La calefacción y el aire acondicionado se pueden encargar juntos o por separado.

We and our 10 IAB TCF partners store and access information on your device for the following purposes: store and/or access information on a device, advertising and content measurement, audience research, and services development, personalised advertising, and personalised content.

Personal data may be processed to do the following: use precise geolocation data and actively scan device characteristics for identification.

Our third party IAB TCF partners may store and access information on your device such as IP address and device characteristics. Our IAB TCF Partners may process this personal data on the basis of legitimate interest, or with your consent. You may change or withdraw your preferences at any time by clicking on the cookie icon or link; however, as a consequence, you may not see relevant ads or personalized content. You may change your settings at any time or accept the default settings. You may close this banner to continue with only essential cookies. [Privacy Policy](#)

[Storage Preferences](#)

[Third Parties](#)

Storage

Targeted Advertising

Personalization

Analytics

Save preferences

Accept All

Reject Non-Essential

Visibilidad. La excelente visibilidad de los Minicargadores Cat aumenta la facilidad de operación y la productividad. La abertura de la cabina ofrece una vista excepcional de la herramienta. El ángulo

inclinado del compartimiento del motor permite una visibilidad excelente hacia la parte trasera de la máquina. Un nuevo retrovisor convexo proporciona al operador una vista panorámica de la parte trasera y de los costados de la máquina. Además, para mejorar la visibilidad en condiciones en que hay poca luz, las luces delanteras se pueden ajustar 10 grados en ambos sentidos.

Entrada/Salida. La cabina del Minicargador Cat está diseñada para conseguir que la operación de la máquina sea sencilla, cómoda y productiva.

Entrar y salir de la cabina es fácil gracias a una ancha abertura en la cabina con tres asideros de hierro y escalones antirresbaladizos. Los cilindros de inclinación están colocados debajo de los brazos de levantamiento para no interferir con la entrada y salida del operador. Abundante espacio libre en el piso de la cabina facilita aún más la entrada a la misma.



We and our 10 IAB TCF partners store and access information on your device for the following purposes: store and/or access information on a device, advertising and content measurement, audience research, and services development, personalised advertising, and personalised content. ✕

Personal data may be processed to do the following: use precise geolocation data and actively scan device characteristics for identification.

Our third party IAB TCF partners may store and access information on your device such as IP address and device characteristics. Our IAB TCF Partners may process this personal data on the basis of legitimate interest, or with your consent. You may change or withdraw your preferences at any time by clicking on the cookie icon or link;

however, as a consequence, you may not see relevant ads or personalized content. You may change your settings at any time or accept the default settings. You may close this banner to continue with only essential cookies. [Privacy Policy](#)

[Storage Preferences](#)

[Third Parties](#)

Storage

Targeted Advertising

Personalization

Analytics

Save preferences

Accept All

Reject Non-Essential

Tren de fuerza de alto rendimiento

El tren de fuerza hidrostático Caterpillar produce un rendimiento agresivo y facilita la operación.



Característica de anticalado. El sistema de anticalado del Minicargador Cat permite enviar potencia máxima a las ruedas reduciendo al mínimo el calado del motor. Este sistema ayuda a optimizar la productividad de los operados con experiencia y facilita el trabajo de los operadores novatos.

Bombas de pistones de caudal variable. Las dos bombas de pistones axiales, de caudal variable, son impulsadas directamente desde el motor y proporcionan flujo hidráulico a los motores de impulsión por medio de un sistema de ciclo cerrado. Los motores de impulsión transfieren potencia mecánica a las ruedas por medio de dos cadenas pre-tensadas de alta fortaleza en cada lado de la máquina. Las cadenas funcionan dentro de un depósito de aceite para tener lubricación constante y larga vida útil. Las cadenas se pueden ajustar a través de ranuras en las cajas de los ejes.

Ejes motrices. Los ejes motrices están forjados y templados por inducción para obtener una vida útil prolongada. Tienen un labio especial y un sello

We and our 10 IAB TCF partners store and access information on your device for the following purposes: store and/or access information on a device, advertising and content measurement, audience research, and services development, personalised advertising, and personalised content. ✕

Personal data may be processed to do the following: use precise geolocation data and actively scan device characteristics for identification.

Our third party IAB TCF partners may store and access information on your device such as IP address and device characteristics. Our IAB TCF Partners may process this personal data on the basis of legitimate interest, or with your consent. You may change or withdraw your preferences at any time by clicking on the cookie icon or link; however, as a consequence, you may not see relevant ads or personalized content. You may change your settings at any time or accept the default settings. You may close this banner to continue with only essential cookies. [Privacy Policy](#)

[Storage Preferences](#)

[Third Parties](#)

Storage

Targeted Advertising

Personalization

Analytics

Save preferences

Accept All

Reject Non-Essential

Acoplador rápido y herramientas Cat

Seleccione entre una amplia variedad de herramientas diseñadas para obtener alto rendimiento con los Minicargadores Cat.



Acoplador rápido hidráulico optativo

Acoplador rápido. Las herramientas se pueden cambiar con rapidez y facilidad con el sistema de acoplador rápido de los Minicargadores Cat. La interfase universal del acoplador tiene las siguientes características:

- La plancha lateral de perfil bajo está diseñada para adaptarse óptimamente a las herramientas añadiendo la cantidad mínima de material
- Las cuñas opuestas aseguran un encaje apretado de la herramienta, incluso después de muchos años

El acoplador rápido estándar permite conectar y desconectar manualmente las herramientas utilizando dos manijas con alto efecto de palanca.

Hay disponible también un acoplador rápido hidráulico optativo que permite conectar y desconectar las herramientas sin que el operador tenga que salir de la máquina. El control del acoplador por medio de un interruptor basculante situado dentro de la cabina facilita y agiliza el cambio de herramienta.



Martillo Cat H63

Herramientas Cat. Las herramientas

- Cucharones
 - para tierra
 - de uso general
 - con garfio
 - para material liviano
 - de usos múltiples
 - utilitario
- Perfiladoras de pavimento
- Compactador vibratorio
- Martillos
- Rastrillos de jardinería
- Arados de jardinería
- Brazo para manejo de materiales
- Horquillas para paletas
- Limpianieves
- Triturador de tocones
- Zanjadoras
- Sierra circular

We and our 10 IAB TCF partners store and access information on your device for the following purposes: store and/or access information on a device, advertising and content measurement, audience research, and services development, personalised advertising, and personalised content. ✕

Personal data may be processed to do the following: use precise geolocation data and actively scan device characteristics for identification.

Our third party IAB TCF partners may store and access information on your device such as IP address and device characteristics. Our IAB TCF Partners may process this personal data on the basis of legitimate interest, or with your consent. You may change or withdraw your preferences at any time by clicking on the cookie icon or link;

however, as a consequence, you may not see relevant ads or personalized content. You may change your settings at any time or accept the default settings. You may close this banner to continue with only essential cookies. [Privacy Policy](#)

[Storage Preferences](#)

[Third Parties](#)

Storage

Targeted Advertising

Personalization

Analytics

Save preferences

Accept All

Reject Non-Essential

Sistema hidráulico avanzado

El sistema hidráulico incorpora fiabilidad y proporciona capacidad excepcional de levantamiento, desprendimiento y potencia auxiliar a las herramientas.



del cargador se obtiene por medio de palancas accionadas hidráulicamente para alcanzar una operación precisa y de bajo esfuerzo.

Sistemas hidráulicos auxiliares.

El sistema hidráulico auxiliar para suministrar potencia a las herramientas está disponible a través de acopladores hidráulicos de conexión rápida montados rígidamente en el brazo del cargador. La línea de mangueras de alta presión XT™ ES y de sellos de ranura de Caterpillar asegura que el sistema esté libre de fugas.

Fiabilidad y limpieza. La fiabilidad y la limpieza del sistema hidráulico aumentan al utilizar componentes sencillos en lugar de componentes múltiples, como la válvula hidráulica de una pieza y las bombas de una pieza. Menos puntos para desarrollar fugas aumentan la fiabilidad y resultan en una máquina más limpia. Además, el aceite hidráulico pasa a través de un filtro enroscable de cinco micrones. Un indicador de restricción de filtro se encuentra en la estación del operador. Una rejilla de 74 micrones en el tanque hidráulico evita que entren residuos grandes en el sistema que puedan dañar los componentes hidráulicos.

We and our 10 IAB TCF partners store and access information on your device for the following purposes: store and/or access information on a device, advertising and content measurement, audience research, and services development, personalised advertising, and personalised content. ✕

Personal data may be processed to do the following: use precise geolocation data and actively scan device characteristics for identification.

Our third party IAB TCF partners may store and access information on your device such as IP address and device characteristics. Our IAB TCF Partners may process this personal data on the basis of legitimate interest, or with your consent. You may change or withdraw your preferences at any time by clicking on the cookie icon or link; however, as a consequence, you may not see relevant ads or personalized content. You may change your settings at any time or accept the default settings. You may close this banner to continue with only essential cookies. [Privacy Policy](#)

[Storage Preferences](#)

[Third Parties](#)

Storage

Targeted Advertising

Personalization

Analytics

Save preferences

Accept All

Reject Non-Essential

Facilidad de servicio

Los Minicargadores Cat son fáciles de mantener y dar servicio gracias al acceso rápido y diseño superior.



Acceso para aumentar la facilidad de servicio

Acceso de servicio. La puerta trasera se abre 90 grados para facilitar el acceso a ambos lados del motor montado (longitudinalmente) en línea.

Cabina fácilmente inclinable. Una sola persona utilizando una herramienta sencilla puede inclinar la cabina de la máquina hacia atrás. Un mecanismo de

Puntos de mantenimiento. Los puntos de mantenimiento están agrupados en lugares de fácil acceso.

Muestreo Programado de Aceite Caterpillar (S-O-SSM). Las válvulas de muestreo de aceite son estándar y permiten vigilar regularmente la calidad del aceite del motor y del aceite hidráulico.

Otras características de servicio. Las siguientes características permiten dar servicio a la máquina con facilidad y rapidez:

- Fácil acceso a la batería, al filtro de aire y a la correa del motor
- Mirillas de vidrio en el tanque hidráulico y en el radiador permiten comprobar los niveles de aceite con rapidez y facilidad
- Un indicador de restricción del filtro de aire se encuentra dentro de la estación del operador.
- Los drenajes ecológicos simplifican los cambios del aceite del motor y del aceite hidráulico

We and our 10 IAB TCF partners store and access information on your device for the following purposes: store and/or access information on a device, advertising and content measurement, audience research, and services development, personalised advertising, and personalised content. ✕

Personal data may be processed to do the following: use precise geolocation data and actively scan device characteristics for identification.

Our third party IAB TCF partners may store and access information on your device such as IP address and device characteristics. Our IAB TCF Partners may process this personal data on the basis of legitimate interest, or with your consent. You may change or withdraw your preferences at any time by clicking on the cookie icon or link;

however, as a consequence, you may not see relevant ads or personalized content. You may change your settings at any time or accept the default settings. You may close this banner to continue with only essential cookies. [Privacy Policy](#)

[Storage Preferences](#)

[Third Parties](#)

Storage

Targeted Advertising

Personalization

Analytics

Save preferences

Accept All

Reject Non-Essential

Respaldo al cliente

Los servicios de los distribuidores Cat le ayudan a operar las máquinas con costos más bajos.



Disponibilidad de piezas a nivel mundial

Selección de la máquina. Con 10 Mini- Puede considerar también los servicios

también ahorrarle dinero sugiriendo piezas Remanufacturadas Cat que tienen la misma garantía que las piezas nuevas pero con un ahorro del 40 al 70 por ciento.

Planes de servicio. Los Planes de Servicio de Mantenimiento le ayudan a administrar el mantenimiento de la máquina. Elija entre la amplia gama de servicios y planes de mantenimiento cuando compre una máquina. Los planes de opciones de reparación garantizan por adelantado el costo de las reparaciones. Los programas de diagnóstico tales como el Análisis Programado de Aceite, el Muestreo de refrigerante y el Análisis técnico le ayudan a evitar tiempo muerto y reparaciones no programadas.

Entrenamiento. El entrenamiento de los operadores por medio de los distribuidores Cat puede mejorar la técnica de su operador y contribuir a aumentar sus ganancias. Su distribuidor Cat tiene también videocintas de capacitación, publicaciones, cursos de entrenamiento y otras ideas para ayudarle a optimizar su inversión en la máquina.

We and our 10 IAB TCF partners store and access information on your device for the following purposes: store and/or access information on a device, advertising and content measurement, audience research, and services development, personalised advertising, and personalised content. ✕

Personal data may be processed to do the following: use precise geolocation data and actively scan device characteristics for identification.

Our third party IAB TCF partners may store and access information on your device such as IP address and device characteristics. Our IAB TCF Partners may process this personal data on the basis of legitimate interest, or with your consent. You may change or withdraw your preferences at any time by clicking on the cookie icon or link; however, as a consequence, you may not see relevant ads or personalized content. You may change your settings at any time or accept the default settings. You may close this banner to continue with only essential cookies. [Privacy Policy](#)

[Storage Preferences](#)

[Third Parties](#)

Storage

Targeted Advertising

Personalization

Analytics

Save preferences

Accept All

Reject Non-Essential

Motor

Modelo de motor	Cat 3044C DIT	
Potencia bruta SAE J1995		
- 236B	54 kW	73 hp
- 246B/248B	61 kW	82 hp
Potencia del motor ISO 14396		
- 236B	53 kW	71 hp
- 246B/248B	60 kW	80 hp
Potencia neta 80/1269/EEC		
- 236B	53 kW	71 hp
- 246B	59 kW	78 hp
- 248B	57 kW	77 hp
Potencia neta ISO 9249		
- 236B	53 kW	71 hp
- 246B	59 kW	78 hp
- 248B	57 kW	77 hp
Potencia neta SAE 1349		
- 236B	52 kW	70 hp
- 246B	58 kW	78 hp
- 248B	57 kW	76 hp
Cilindrada		
- 236B/246B/248B	3,3 L	201 pulg ³
Carrera		
- 236B/246B/248B	120 mm	4,7 pulg
Calibre		
- 236B/246B/248B	94 mm	3,7 pulg

Pesos

Peso en orden de trabajo		
- 236B	3.178 kg	7.007 lb
- 246B	3.239 kg	7.142 lb
- 248B	3.320 kg	7.321 lb

Especificaciones en orden de trabajo

Capacidad nominal de operación		
- 236B	793 kg	1.750 lb
- 246B/248B	907 kg	2.000 lb
Capacidad nominal de operación con contrapeso optativo		
- 236B	815 kg	1.850 lb
- 246B/248B	952 kg	2.100 lb
Carga límite de equilibrio estático		
- 236B	1.586 kg	3.500 lb
- 246B/248B	1.814 kg	4.000 lb
Fuerza de desprendimiento, cilindro de inclinación		
- 236B/246B/248B	2.487 kg	5.484 lb
Fuerza de desprendimiento, cilindro de levantamiento		
- 236B/246B	2.112 kg	4.657 lb
- 248B	2.083 kg	4.593 lb

Las dimensiones que se muestran se basan en una máquina estándar equipada con neumáticos optativos 12 × 16.5 PR y cucharón de tierra de 1.676 mm (66 pulg). Las especificaciones

We and our 10 IAB TCF partners store and access information on your device for the following purposes: store and/or access information on a device, advertising and content measurement, audience research, and services development, personalised advertising, and personalised content.

Personal data may be processed to do the following: use precise geolocation data and actively scan device characteristics for identification.

Our third party IAB TCF partners may store and access information on your device such as IP address and device characteristics. Our IAB TCF Partners may process this personal data on the basis of legitimate interest, or with your consent. You may change or withdraw your preferences at any time by clicking on the cookie icon or link;

however, as a consequence, you may not see relevant ads or personalized content. You may change your settings at any time or accept the default settings. You may close this banner to continue with only essential cookies. [Privacy Policy](#)

[Storage Preferences](#)

[Third Parties](#)

Storage

Targeted Advertising

Personalization

Analytics

Save preferences

Accept All

Reject Non-Essential

Sistema hidráulico

Flujo hidráulico

- 236B/246B	Estándar
- 248	B con alto flujo XPS

Presión hidráulica del cargador

- 236B/246B	23.000 kPa	3.335 lb/pulg ²
- 248B	28.000 kPa	4.060 lb/pulg ²

Flujo hidráulico del cargador

- 236B/246B	83 L/min	22 gal/min
- 248B	125 L/min	33 gal/min

Potencia hidráulica

- 236B/246B	31,9 kW	42,8 hp
- 248B	58,3 kW	78,3 hp

Cabina

ROPS

- 236B/246B/248B	SAE J1040 MAY94 e ISO 3471:1994
------------------	------------------------------------

FOPS

- 236B/246B/248B	SAE J/ISO 3449 APR98 Nivel I e ISO 3449:1992 Nivel 1
------------------	--

FOPS Nivel II

- 236B/246B/248B	SAE J/ISO 3449 APR 98 Nivel II e ISO 3449:1992 Nivel II (opcional)
------------------	--

Tren de fuerza

Velocidad de desplazamiento

- 236B	12,2 km/h	7,6 mph
- 246B/248B	12,5 km/h	7,7 mph

Velocidad de desplazamiento en retroceso

- 236B	12,2 km/h	7,6 mph
- 246B	12,5 km/h	7,7 mph
- 248B	12,5 km/h	7,7 mph

Opción de dos velocidades

- 236B	18,6 km/h	11,6 mph
- 246B/248B	19,1 km/h	11,8 mph

Capacidades de llenado

Caja de la cadena, cada lado

- 236B/246B/248B	7 L	1,8 gal
------------------	-----	---------

Sistema de enfriamiento

- 236B/246B/248B	10 L	2,6 gal
------------------	------	---------

Cárter del motor

- 236B/246B/248B	10 L	2,6 gal
------------------	------	---------

Tanque de combustible

- 236B/246B/248B	90 L	23,8 gal
------------------	------	----------

Sistema hidráulico

- 236B/246B/248B	52 L	13,7 gal
------------------	------	----------

Tanque hidráulico

- 236B/246B/248B	35 L	9,2 gal
------------------	------	---------

We and our 10 IAB TCF partners store and access information on your device for the following purposes: store and/or access information on a device, advertising and content measurement, audience research, and services development, personalised advertising, and personalised content.

Personal data may be processed to do the following: use precise geolocation data and actively scan device characteristics for identification.

Our third party IAB TCF partners may store and access information on your device such as IP address and device characteristics. Our IAB TCF Partners may process this personal data on the basis of legitimate interest, or with your consent. You may change or withdraw your preferences at any time by clicking on the cookie icon or link;

however, as a consequence, you may not see relevant ads or personalized content. You may change your settings at any time or accept the default settings. You may close this banner to continue with only essential cookies. [Privacy Policy](#)

[Storage Preferences](#)

[Third Parties](#)

Storage

Targeted Advertising

Personalization

Analytics

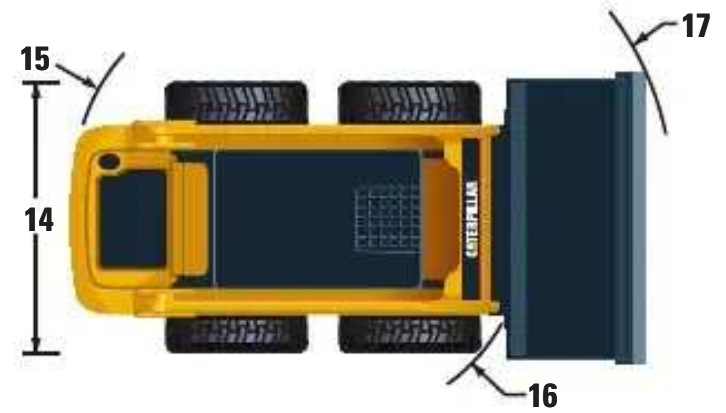
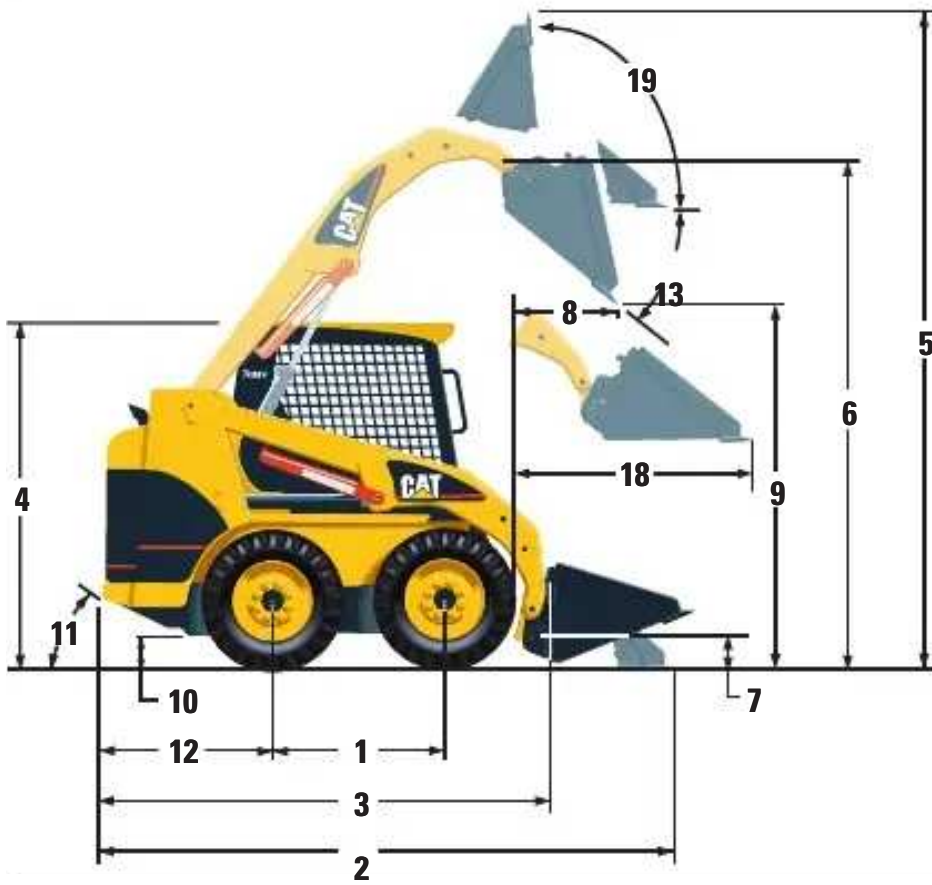
Save preferences

Accept All

Reject Non-Essential

Dimensiones

Todas las dimensiones son aproximadas.



1	Distancia entre ejes	1.134 mm	45 pulg
2	Longitud con cucharón en el suelo	3.515 mm	138 pulg
3	Longitud sin cucharón	2.800 mm	110 pulg
4	Altura hasta la parte de arriba de la cabina	2.092 mm	82 pulg

10	Espacio libre sobre el suelo	235 mm	9,3 pulg
11	Ángulo de salida	28°	
12	Voladizo por detrás del parachoque eje trasero	1.038 mm	41 pulg
13	Ángulo máximo de descarga	40°	
14	Ancho del vehículo	1.676 mm	66 pulg

We and our 10 IAB TCF partners store and access information on your device for the following purposes: store and/or access information on a device, advertising and content measurement, audience research, and services development, personalised advertising, and personalised content.

Personal data may be processed to do the following: use precise geolocation data and actively scan device characteristics for identification.

Our third party IAB TCF partners may store and access information on your device such as IP address and device characteristics. Our IAB TCF Partners may process this personal data on the basis of legitimate interest, or with your consent. You may change or withdraw your preferences at any time by clicking on the cookie icon or link; however, as a consequence, you may not see relevant ads or personalized content. You may change your settings at any time or accept the default settings. You may close this banner to continue with only essential cookies. [Privacy Policy](#)

[Storage Preferences](#)

[Third Parties](#)

Storage

Targeted Advertising

Personalization

Analytics

Save preferences

Accept All

Reject Non-Essential

Equipo estándar

Los equipos estándar pueden variar. Pida los detalles específicos a su distribuidor Caterpillar.

CONTROLES

- Control piloto del implemento, lado derecho
- Control piloto de la transmisión hidrostática, lado izquierdo
- Acelerador de mano y pie

SISTEMA ELÉCTRICO

- Sistema eléctrico de 12 voltios
- Alternador de 90 amperios
- Interruptor de arranque/parada con llave
- Luces:
 - Medidores con retroiluminación
 - Dos luces traseras
 - Dos luces halógenas delanteras ajustables
 - Luz del techo

AMBIENTE DEL OPERADOR

- Medidores:
 - Nivel de combustible
 - Horómetro
- Indicadores del sistema de advertencia al operador:
 - Restricción del filtro de aire
 - Salida del alternador
 - Apoyabrazos subido/Operador levantado
 - Temperatura del refrigerante del motor
 - Presión de aceite del motor
 - Activación de las bujías
 - Restricción del filtro hidráulico
 - Temperatura del aceite hidráulico
 - Freno de estacionamiento conectado

TREN DE FUERZA

- Motor diesel Caterpillar 3044C DIT
- Drenaje ecológico de aceite del motor
- Bomba de cebado de combustible
- Auxiliar de arranque con bujías incandescentes
- Enfriado con líquido, Inyección directa
- Filtro de aire con sello radial de elemento doble
- Válvulas de muestreo S•O•SSM, Aceite de motor y aceite hidráulico
- Filtro de aceite hidráulico, enroscable
- Filtro de tipo bayoneta, separador de agua y combustible
- Enfriador de aceite hidráulico/radiador inclinable
- Silenciador estándar
- Conectados por resorte y desconectados hidráulicamente,
 - Frenos de estacionamiento de discos múltiples en aceite
- Transmisión hidrostática
- Tracción de cadena de cuatro ruedas

OTROS EQUIPOS ESTÁNDAR

- Recinto del motor, tratable
- Anticongelante de larga duración, -36° C (-33° F)
- Puntos de amarre de la máquina (4)
- Acoplador mecánico
- Soporte del brazo de levantamiento
- Mirilla del nivel de aceite hidráulico
- Mirilla del nivel de refrigerante del radiador
- Botella de expansión del radiador
- Manguera XTTM
- Sistema hidráulico auxiliar, Flujo continuo

We and our 10 IAB TCF partners store and access information on your device for the following purposes: store and/or access information on a device, advertising and content measurement, audience research, and services development, personalised advertising, and personalised content. ✕

Personal data may be processed to do the following: use precise geolocation data and actively scan device characteristics for identification.

Our third party IAB TCF partners may store and access information on your device such as IP address and device characteristics. Our IAB TCF Partners may process this personal data on the basis of legitimate interest, or with your consent. You may change or withdraw your preferences at any time by clicking on the cookie icon or link;

however, as a consequence, you may not see relevant ads or personalized content. You may change your settings at any time or accept the default settings. You may close this banner to continue with only essential cookies. [Privacy Policy](#)

[Storage Preferences](#)

[Third Parties](#)

Storage

Targeted Advertising

Personalization

Analytics

Save preferences

Accept All

Reject Non-Essential

Equipos optativos

Alarma de retroceso
Batería de servicio pesado, 880 amperios de arranque en frío (CCA)
Cinturón de seguridad de 75 mm (3 pulg) para asiento estático
Cinturón de seguridad de 75 mm (3 pulg) para asiento con suspensión
Grupos de control,
Bocina
Sistema eléctrico para herramienta (interruptor C1/C2) Proporcional
2 velocidades
Contrapeso, aumenta la capacidad nominal de operación 45 kg (100 lb)
Barrera contra escombros
Puerta delantera, vidrio de seguridad con limpia/lavaparabrisas
Puerta delantera de policarbonato con limpia/lavaparabrisas (para aplicaciones de demolición)
Controles dedicados de sentido de marcha (236B/246B solamente)
Estera de lujo para el piso
Estructura FOPS de Nivel II (se conecta a la FOPS existente)
Forro del techo
Calentador y descongelador
Aire acondicionado, calefacción, descongelación
Calentador del refrigerante del motor
Sistema hidráulico auxiliar delantero proporcional
Sistema hidráulico de autonivelación

Acoplador rápido hidráulico
Cáncamo de levantamiento, Punto único
Cáncamos de levantamiento, Cuatro puntos
Balizas de advertencia
Luces de trabajo traseras
Aceite hidráulico para clima frío
Asiento con suspensión
Sistema hidráulico trasero auxiliar (236B/246B solamente)
Ventana lateral deslizante
Neumáticos:
1.676 mm (66 pulg) de ancho
8 × 16, Cat macizos
12 × 16.5 10 PR Cat
305-546, 10 PR Cat, LSW
12 × 16.5 10 PR GY SGL (236B/246B solamente)
12 × 16.5 10 PR GY IT323
12 × 16.5 12 PR Michelin
12 × 16.5 10 PR Galaxy
1.830 mm (72 pulg) de ancho
12 × 16.5 10 PR Cat, PF
305-546, 10 PR Cat, LSW
12 × 16.5 10 PR GY SGL (236B/246B solamente)
12 × 16.5 10 PR GY IT323
12 × 16.5 10 PR Galaxy
33-15.5 × 16.5 12 PR Cat (236B/246B solamente)
12 × 16.5 12 PR Michelin

We and our 10 IAB TCF partners store and access information on your device for the following purposes: store and/or access information on a device, advertising and content measurement, audience research, and services development, personalised advertising, and personalised content.

Personal data may be processed to do the following: use precise geolocation data and actively scan device characteristics for identification.

Our third party IAB TCF partners may store and access information on your device such as IP address and device characteristics. Our IAB TCF Partners may process this personal data on the basis of legitimate interest, or with your consent. You may change or withdraw your preferences at any time by clicking on the cookie icon or link;

however, as a consequence, you may not see relevant ads or personalized content. You may change your settings at any time or accept the default settings. You may close this banner to continue with only essential cookies. [Privacy Policy](#)

[Storage Preferences](#)

[Third Parties](#)

Storage

Targeted Advertising

Personalization

Analytics


Save preferences

Accept All

Reject Non-Essential



Minicargadores 236B/246B/248B

We and our 10 IAB TCF partners store and access information on your device for the following purposes: store and/or access information on a device, advertising and content measurement, audience research, and services development, personalised advertising, and personalised content. 

Personal data may be processed to do the following: use precise geolocation data and actively scan device characteristics for identification.

Our third party IAB TCF partners may store and access information on your device such as IP address and device characteristics. Our IAB TCF Partners may process this personal data on the basis of legitimate interest, or with your consent. You may change or withdraw your preferences at any time by clicking on the cookie icon or link;

however, as a consequence, you may not see relevant ads or personalized content. You may change your settings at any time or accept the default settings. You may close this banner to continue with only essential cookies. [Privacy Policy](#)

[Storage Preferences](#)

[Third Parties](#)

Storage

Targeted Advertising

Personalization

Analytics

Save preferences

Accept All

Reject Non-Essential